

01

焼いも器

ROASTED SWEET POTATO MACHINE

焼き時間と焼き加減を簡単に調節！
芳ばしい香りがお客さまを誘います

ほかほか



耐熱繊維の断熱材
低熱伝導の断熱材で本体ボディーに
触れてもやけどの心配がありません。

焼き上がり調節機能
タイマーと温度設定で
焼き加減と時間をお好みに調節できます。

安全装置
万一庫内温度が異常上昇した場合、ヒータを
自動的に遮断する安全装置が作動します。



Option

焼いもをライトアップしておいしさを演出！
(オプション)

保温台用アクリルフード 照明付アクリルフード



※YG-20Rのみ



※YG-50S, YG-20Rのみ



YG-50S

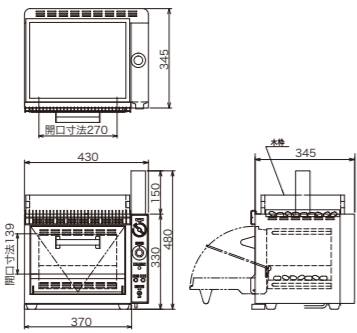
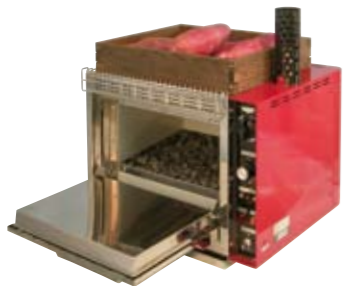
コンビニのレジ台に乗る
サイズとして人気！
ビザ・じゃがいもなども焼けて夏場にも活躍！！



※写真の照明付きアクリルフードは別売です

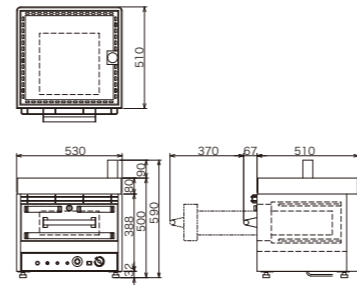
YG-20R

ラインナップの中で
最もコンパクトなサイズ



YG-30R

引出しはスムーズ開閉操作
加温中の危険防止のためロック機能付き

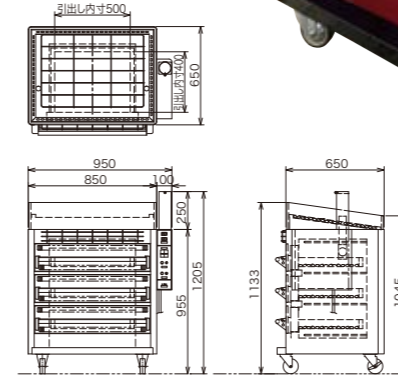


MODEL	外形寸法 (mm)			電源 消費電力		段数	容量 扉形式	焼成能力	温度調節	重量	定価 (税別)
	間口	奥行	高さ								
YG-50S	550	380	490	1φ	100V 1.45kw		下開き	5kg	50°C~250°C サーマ可変式	32kg	オープンブライス
YG-20R	430	345	480	1φ	100V 1.25kw	1段		2kg		24kg	
YG-30R	530	510	590	1φ	100V 1.45kw		引出し	3kg		49kg	

ROASTED SWEET POTATO MACHINE

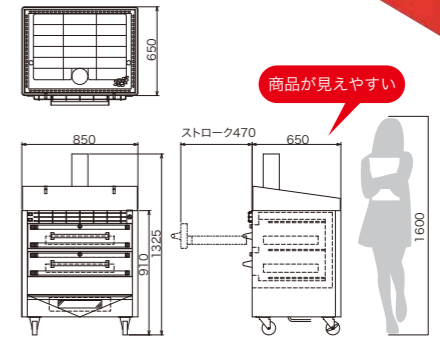
YG-180R

大容量 18kg タイプ
デジタル式で見やすい温度表示



YG-100R

お客さま側を低くして
商品が見やすい高さ設計
引出しはスムーズ開閉操作 & ロック機能付き



MODEL	外形寸法 (mm)			電源 消費電力		段数	容量 扉形式	焼成能力	温度調節	重量	定価 (税別)
	間口	奥行	高さ								
YG-180R	950	650	1205	3φ	200V 7.4kw	3段	引出し	18kg	50°C~250°C 電子温度調節式	205kg	オープンブライス
YG-100R	850	650	1325	3φ	200V 5.6kw	2段		10kg		160kg	

販促ツール



のぼり(芋・台付き)一式

1セット 7,000円 (税別)



焼いも袋

- ベにはるか
- シルクスイート
- ベにあずま
- 安納芋

各 100枚 / 700円 (税別)



焼いも器専用台

オープンブライス

