

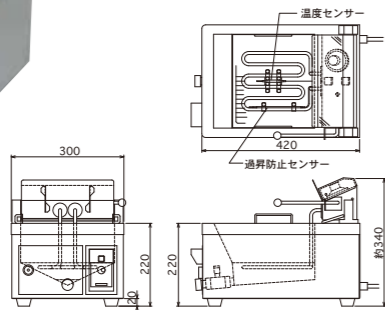
11 卓上フライヤー

FRYER

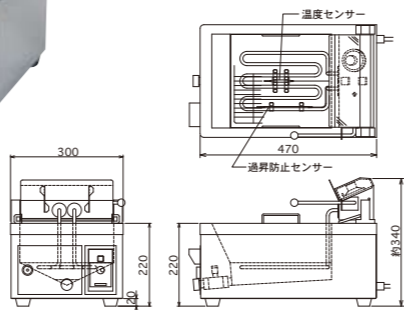
食材をカラッと揚げる
油温のムラが少ない安定した電気ヒーター



EF-3



EF-5



※揚げカゴは別売り

| MODEL | 外形寸法 (mm) | | | 電源 消費電力 | | | 油量 | 火力調節 | 付属品 | 重量 | 定価 (税別) |
|-------|-----------|-----|-----|---------|------|-------|----|---------|------------|------|----------|
| | 間口 | 奥行 | 高さ | 1φ | 100V | 消費電力 | | | | | |
| EF-3 | 300 | 420 | 220 | 1φ | 100V | 1.3kw | 3ℓ | 50~200℃ | かす取り網 スノコ網 | 11kg | 160,000円 |
| EF-5 | 300 | 470 | 220 | 1φ | 100V | 1.5kw | 5ℓ | | | 14kg | 169,000円 |

12 ポテトダンプステーション

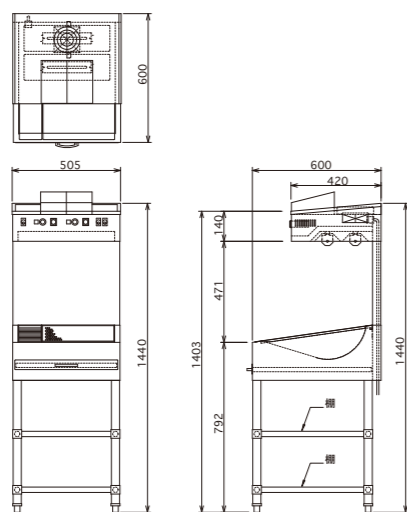
POTETO DUMP STATION

ヒーターランプでフライドポテトの温かさをキープ
揚げたてのようなおいしさで提供します

Size Order OK 【特注サイズ対応】 ※お問い合わせください

PDS-1

■ ヒーターランプ 2本



| MODEL | 外形寸法 (mm) | | | 電源 消費電力 | | | 定価 (税別) |
|-------|-----------|-----|------|---------|------|------|----------|
| | 間口 | 奥行 | 高さ | 1φ | 100V | 消費電力 | |
| PDS-1 | 505 | 600 | 1440 | 1φ | 100V | 715w | オープンブライス |

13 ウォーミングシェルフ (保温プレート)

WARMING SHELF

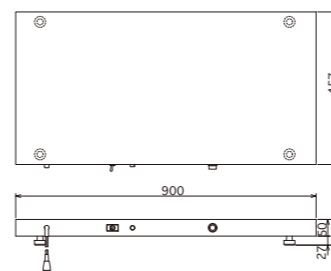
ピュッフェのお料理をあたたく
おいしいさの続く保温プレート

Size Order OK 【特注サイズ対応】 ※お問い合わせください



WS-36

■ 900・1200・1800mmの3タイプ



特注参考例 ビルトインコントロール別置きタイプ



| MODEL | 外形寸法 (mm) | | | 電源 消費電力 | | 温度調節 | 重量 | 定価 (税別) |
|-------|-----------|-----|----|---------|-------------|----------------|------|----------|
| | 間口 | 奥行 | 高さ | 1φ | 消費電力 | | | |
| WS-36 | 900 | | 77 | 1φ | 100V 0.45kw | 30℃~90℃ サーマ可変式 | 14kg | 160,000円 |
| WS-48 | 1200 | 457 | | 1φ | 200V 0.60kw | | 17kg | 200,000円 |
| WS-60 | 1800 | | | 1φ | 100V 0.90kw | | 24kg | 225,000円 |

14 カップウォーマー

CUP WARMER

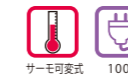
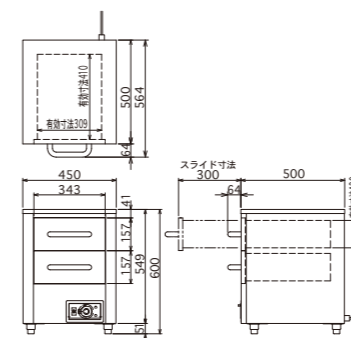
ホットドリンクやスープなどの
カップ保温に適したウォーマー

Size Order OK 【特注サイズ対応】 ※お問い合わせください



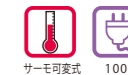
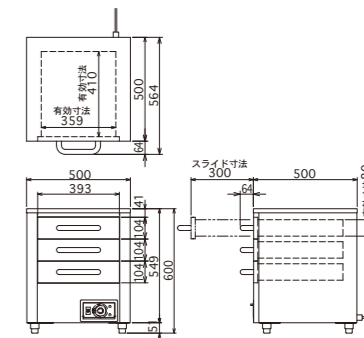
CW-20A

■ 80φのカップで 30個収納



CW-30A

■ 80φのカップで 60個収納



| MODEL | 外形寸法 (mm) | | | 1段の有効寸法 (mm) | | | 電源 消費電力 | 温度調節 | 容量 (φ80の場合) | 重量 | 定価 (税別) |
|--------|-----------|-----|-----|--------------|-----|-----|---------------|-----------------|-------------|------|----------|
| | 間口 | 奥行 | 高さ | 間口 | 奥行 | 高さ | | | | | |
| CW-20A | 450 | 564 | 600 | 309 | 410 | 130 | 1φ 100V 0.4kw | 30℃~110℃ サーマ可変式 | 30個 | 28kg | 300,000円 |
| CW-30A | 500 | | | 359 | | 80 | | | 60個 | 33kg | 360,000円 |