

15

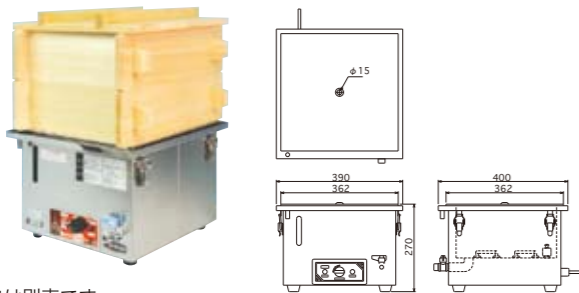
卓上蒸し器

STEAMER

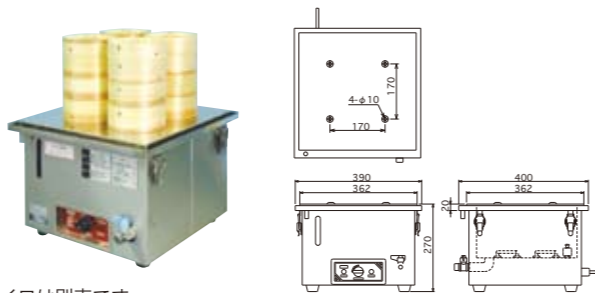
卓上設置用のコンパクトタイプ
調理の早い『安定した蒸気』が発生します



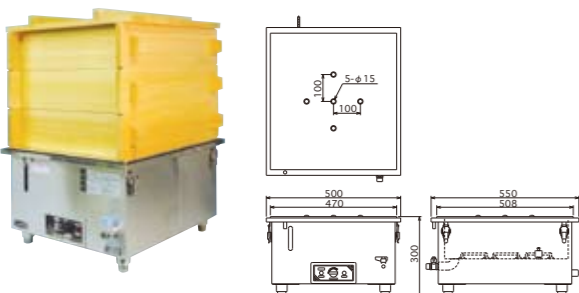
M-11



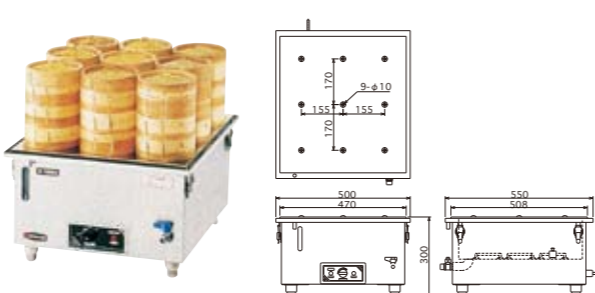
YM-11



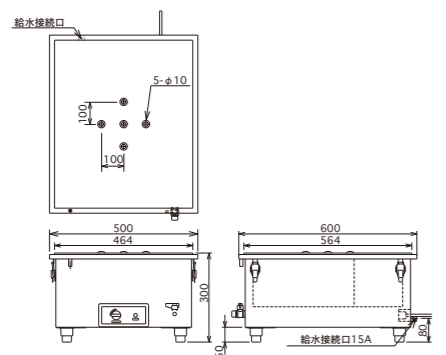
M-22



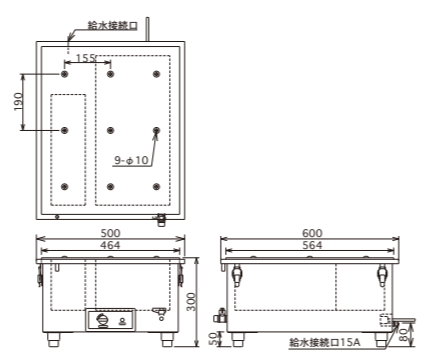
YM-22



MA-22



YMA-22



MODEL	外形寸法 (mm)			電源 消費電力	火力調節	重量	定価 (税別)	セイロの種類 (別売)	使用可能最大個数
	間口	奥行	高さ						
M-11	390	400	270	1φ 100V 1.5kw	2段式	12kg	101,000円	角セイロ	2個
YM-11							107,000円	丸セイロ	12個 (4個×3段)
M-22	500	550	300	3φ 200V 4.5kw	3段式	20kg	170,000円	角セイロ	3個
YM-22							175,000円	丸セイロ	27個 (9個×3段)
MA-22	500	600	300	3φ 200V 4.5kw	3段式	25kg	343,000円	角セイロ	3個
YMA-22							352,000円	丸セイロ	27個 (9個×3段)

16

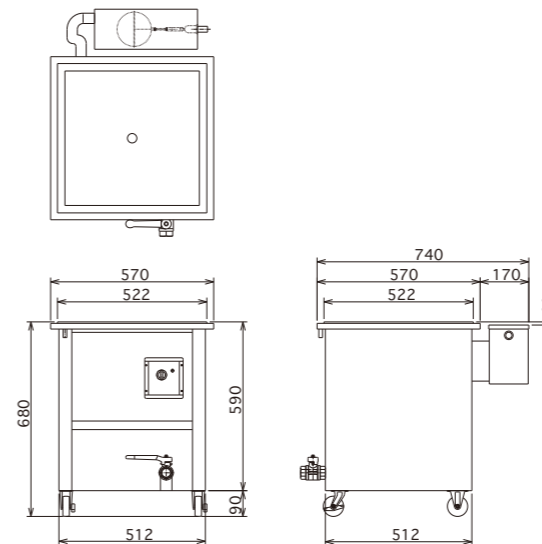
蒸し器

STEAMER

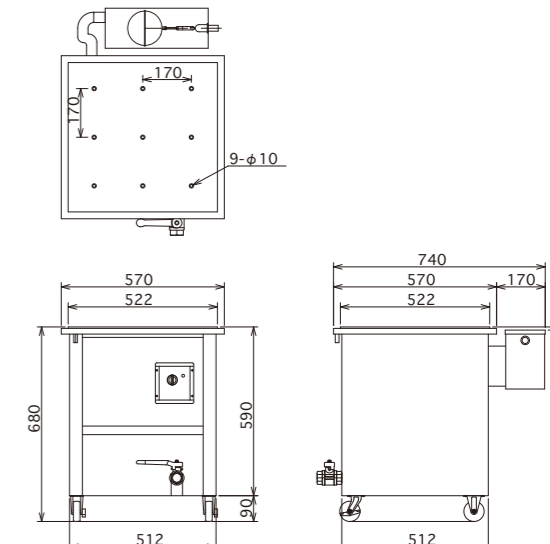
全モデル自動給水タイプで給水の手間が省けます
また蒸気の発生量が安定してすばやい調理が可能に



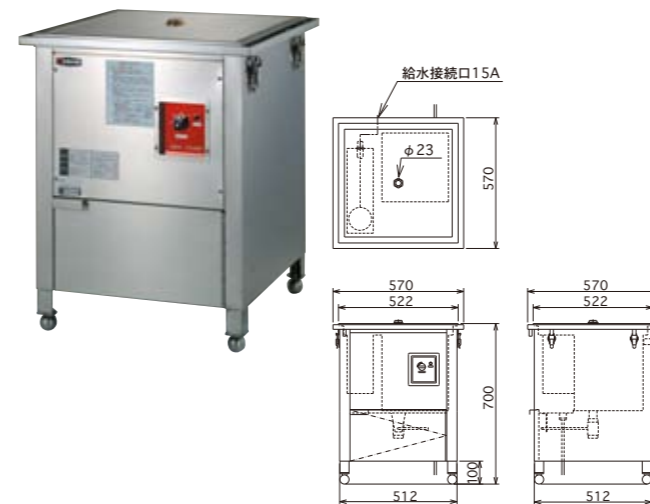
MA-60T



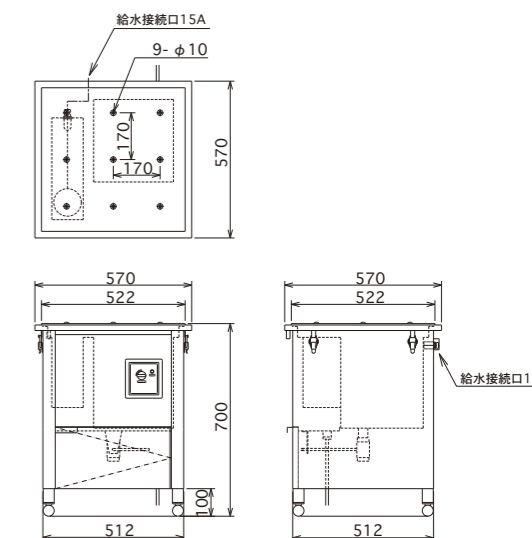
YMA-60T



MA-60ST



YMA-60ST



MODEL	外形寸法 (mm)			電源 消費電力	火力調節	重量	定価 (税別)	セイロの種類 (別売)	使用可能最大個数
	間口	奥行	高さ						
MA-60T	570	740	680	3φ 200V 6.0kw	3段式	45kg	567,000円	角セイロ	3個
YMA-60T							572,000円	丸セイロ	27個 (9個×3段)
MA-60ST	570	570	700	3φ 200V 6.0kw	3段式	45kg	578,000円	角セイロ	3個
YMA-60ST							583,000円	丸セイロ	27個 (9個×3段)